



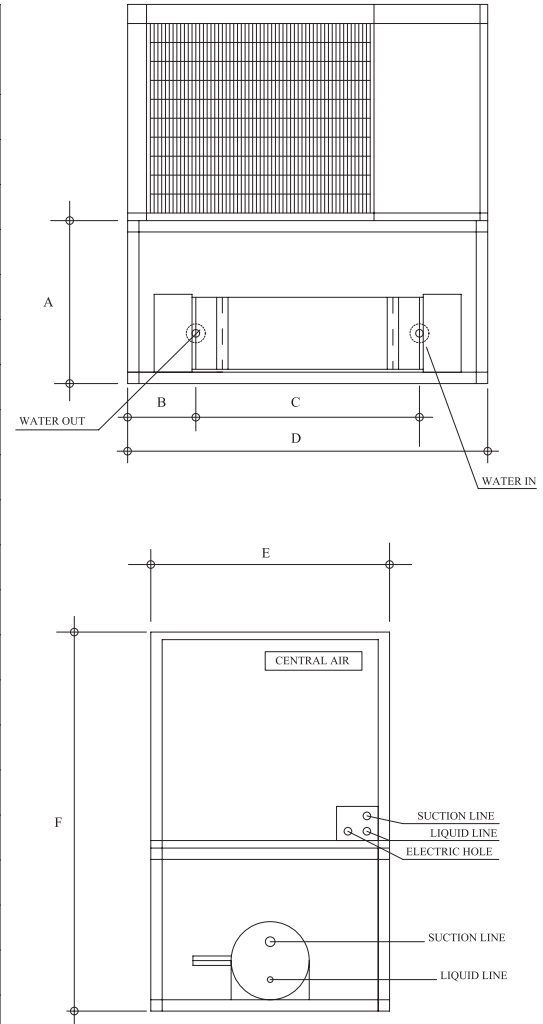
# เครื่องปรับอากาศ เซ็นทรัล แอร์ ทนทาน...นานปี

เครื่องปรับอากาศที่ได้รับการยอมรับ และ มั่นใจในคุณภาพและความทนทาน มากกว่า 25 ปี

## AIR COOLED CHILLER

### PHYSICAL DATA & ELECTRICAL DATA

MODEL		CCU-H 33 / CLC 3.6	CCU-H 35 / CLC 3.6	CCU-H 38 / CLC 4	CCU-H 44 / CLC 5	CCU-H 56 / CLC 6	CCU-H 60 / CLC 6
NOMINAL COOLING CAPACITY		33,400	35,400	38,700	44,100	56,200	60,833
NO. OF CIRCUITS		1CIRCUIT					
COMPRESSOR	TYPE	HERMETIC					
	HP.	3.33	3.50	3.75	4.50	5.75	6.00
	Qty./Unit.	1					
Condenser Coil Type		PLATE FIN TYPE					
Face Area	[Sq.Ft.]	7.33	7.33	9.33	9.33	10.11	10.88
Row...Fin/In.		1.36...14		1.33...14	1.75...14	1.90...14	2.00...14
Tube Size[Inch]	[In]	3/8					
Condenser Fan	[In]	18		20			
Quantity	[Unit]	1					
Motor Size	[Hp.]	1/4					
Rpm.		900					
Air Quantity	[Cfm.]	3,500		3,800	4,200		
WATER CHILLER							
No. Of Circuits		1					
Chilled Water Flow Rate	[GPM]	6.80	7.08	7.70	8.80	11.20	12
Chilled Water Temp. In/Out	[F]	55/45					
Chilled Water Pressure Drop	[Ft.WG]	0.70	0.70	0.85	1.10	1.60	1.75
Water Connection In/Out	[In]	3/4/3/4	3/4/3/4	3/4/3/4	1/1	1/1	1/1
Qty./Unit.		1					
REFRIGERANT	Type	R22.					
	V / PH / HZ	220/1/50/380/3/50			380/3/50		
COMPRESSOR	RLA.[Amp.]	14.70/5.30	15.20/5.50	6.10	8.20	8.90	9.10
	LRA.[Amp.]	97.0/40.0	100/46.0	46.00	61.80	73.00	74.00
Fan Motor	[Amp]	0.70					
WEIGHT	[Kgs.]						



- RLA = Rated Load Amp.
- LRA = Locked Rotor Amp.
- FOULING FACTOR 0.0005 Ft.h.F.BTU.

# AIR COOLED CHILLER